

Trapă mixtă de acces

ALUSPEED EI90

pentru pereți de compartimentare, ghene de instalații sau SHAFT WALLS

Fișă tehnică



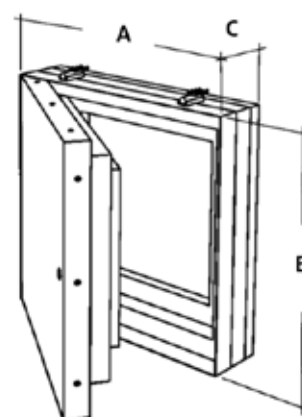
Descriere:

Trapa de acces ALUSPEED EI90 este realizată din 2 componente principale.

► Cadru de susținere: Este realizat dintr-o ramă de aluminiu de care sunt atașate prin înșurubare panouri speciale de protecție la foc. Pe latura interioară este prevăzută cu o garnitură intumescentă.

► Capacul Trapei realizat din două elemente:

O ușă de închidere cu rezistență la foc, realizată din două panouri cu rezistență ridicată la foc și cu o garnitură specială intumescentă dispusă perimetral, care în caz de incendiu, sub influența temperaturii ridicate, izolează și etanșează complet trapa.



EI90 (i → o)



Caracteristici

Cod produs	Greutate [Kg]	Dimensiuni nominale [mm]		Dimensiuni deschidere [mm]		
		A	B	A	B	C
-	6,3	300	300	200	200	66,5
-	10,5	400	400	300	300	66,5
-	15,2	500	500	400	400	66,5
-	21	600	600	500	500	66,5
-	26,7	600	800	500	700	66,5
4062919	35	600	1000	500	900	66,5
-	42,2	600	1200	500	1100	66,5

Domeniul de aplicare:

Trapele de vizitare ALUSPEED EI90 sunt utilizate în pereți de compartimentare și pereți de instalații și SHAFT WALLS. Sunt adecvate a se utiliza în cadrul sistemelor de gips carton sau zidărie, cu o rezistență la foc de maxim EI90.

Avantaje:

- ▶ Instalare simplă folosind un blat de ușă detașabil
- ▶ Elementele de prindere patentate facilitează instalarea rapidă și simplă
- ▶ Etanșeitate la fum, ca standard
- ▶ Suprafața fără cap cu șurub
- ▶ Se poate încuia, cu o cheie cilindrică

Asigurarea calității:

Procesul de producție impune verificarea calității produsului după fiecare etapă de lucru.

Ambalare și livrare:

Fiecare trapă de vizitare este ambalată individual în cutie de carton pe care este marcat tipul trapei și rezistența la foc. În fiecare cutie de carton se regăsesc următoarele elemente:

- ▶ Cadru de susținere
- ▶ Capacul trapei
- ▶ Instrucțiuni de montaj

Măsuri de protecție:

Acest produs nu este clasificat ca produs cu un grad de risc ridicat. În timpul instalării, respectați starea generală de sănătate și reguli de siguranță. Folosiți instrumente adecvate și purtați cască, mănuși și ochelari.



Rezistență la
coroziune



Performanță tehnică



Durabilitate