

Trapă mixtă de acces

ALURAPID EI90

pentru pereți de compartimentare,
ghene de instalații sau shaft walls

Fișă tehnică



Descriere:

Trapa de acces ALURAPID EI90 este realizată din 3 componente principale.

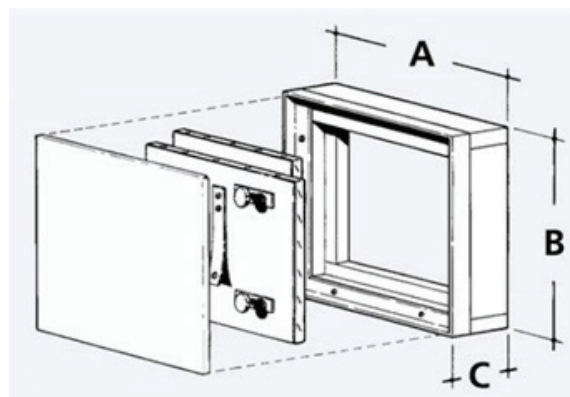
► Cadru de susținere:

Este realizat dintr-o ramă de aluminiu de care sunt atașate prin înșurubare panouri speciale de protecție la foc.

► Capacul trapei este realizat din două elemente:

O ușa de închidere cu rezistență la foc, realizată din două panouri cu rezistență ridicată la foc și cu o garnitură specială intumescentă dispusă perimetral, care în caz de incendiu, sub influența temperaturii ridicate, izolează și etanșează complet trapa.

Panou de închidere realizat din oțel care se prinde cu ajutorul unor magneți. Panoul poate fi montat atât cu fața metalică la exterior cât și invers, permițând astfel inserția unui panou de gips sau ceramică. Capacul metalic poate fi livrat la cerere vopsit în câmp electrostatic.



Caracteristici

Cod produs	Greutate [Kg]	Dimensiuni nominale [mm]		Dimensiuni deschidere [mm]		
		A	B	A	B	C
-	6.6	300	300	252	278	31
-	10.9	400	400	352	378	31
-	15.9	500	500	452	478	31
-	22.2	600	600	552	578	31
4062297	28.5	600	800	552	778	31
4062920	33.2	600	1000	552	978	31
-	37.3	600	1200	552	1178	31

Domeniul de aplicare:

Trapele de vizitare ALURAPID EI90 sunt utilizate în pereți de compartimentare și pereți de instalații și shaft walls. Sunt adecvate a se utiliza în cadrul sistemelor de gips carton sau zidărie, cu o rezistență la foc de maxim EI90.

Avantaje:

- ▶ 1 capac, 5 variante pentru suprafață vizibilă
- ▶ Protecție antifoc auto-blocantă, cu mâner pentru o utilizare ușoară
- ▶ Elementele de prindere patentate facilitează instalarea rapidă și simplă

Asigurarea calității:

Procesul de producție impune verificarea calității produsului după fiecare etapă de lucru.

Ambalare și livrare:

Fiecare trapă de vizitare este ambalată individual în cutie de carton pe care este marcat tipul trapei și rezistența la foc. În fiecare cutie de carton se regăsesc următoarele elemente:

- ▶ Cadru de susținere
- ▶ Capacul trapei
- ▶ Panou de oțel
- ▶ Instrucțiuni de montaj

Măsuri de protecție:

Acest produs nu este clasificat ca produs cu un grad de risc ridicat. În timpul instalării, respectați starea generală de sănătate și reguli de siguranță. Folosiți instrumente adecvate și purtați cască, mănuși și ochelari.



Rezistență la
coroziune



Performanță tehnică



Durabilitate