



GIUNTO PER PROFILO S4927

Giunto per il collegamento di profili S4927

Descrizione:

Prodotto costruito in acciaio zincato spessore 0,6 mm a norma EN 10143 e EN 10346 da utilizzarsi nella costruzioni di controsoffitti e/o contropareti per il collegamento di

profilati della stessa sezione. L'inserimento nell'orditura metallica avviene per slittamento, premendo il prodotto contro il profilato.

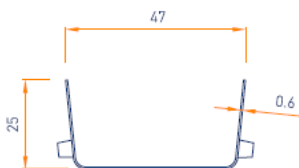
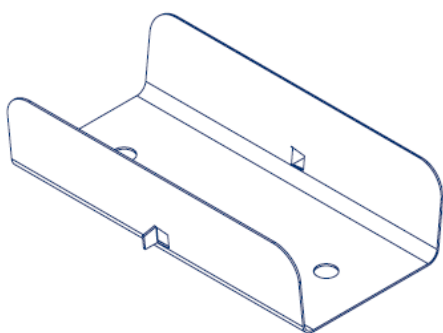
Dati tecnici

Codice prodotto:	4052156
Confezionamento:	Scatola di 100 pezzi
Peso:	0,047 kg/pz
Altezza:	27 mm
Larghezza:	48 mm
Spessore:	0,6 mm
Lunghezza:	98 mm

IMPIEGO:

Collegamento di profilati della stessa sezione nella realizzazione di controsoffitti e/o contropareti.

L'Ufficio Tecnico di Siniat fornisce un supporto alle fasi di progettazione e di posa con consulenze nell'ambito della statica, dell'acustica, della termica e della protezione al fuoco ai sensi delle norme vigenti.



Contatti
Siniat S.p.A.
Via Winckelmann, 2
20146 Milano
Tel. +39 02 42415.1
Fax +39 02 42415.350
siniat.italia@siniat.com

www.siniat.it

an **etex** company