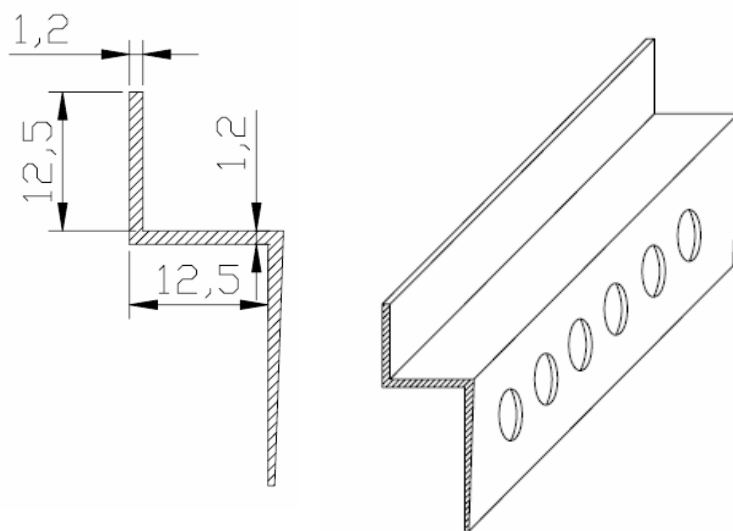
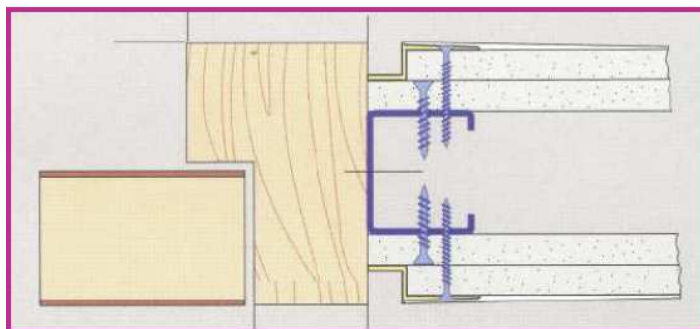




FILETTO CORNICE

**PROFILO DECORATIVO FILETTO
CORNICE**

Profilo in alluminio estruso
preverniciato bianco, adatto a creare
scuretti.



Dati tecnici

CODICE	26514
PESO KG./mt	0,82
SPESSORE LAMIERA MM	1,2
LUNGHEZZA M	3

(*) I valori medi sono riferiti ai valori di produzione e hanno carattere indicativo.

L'Ufficio Tecnico di Siniat fornisce un supporto alle fasi di progettazione e di posa con consulenze nell'ambito della statica, dell'acustica, della termica e della protezione al fuoco ai sensi delle norme vigenti.

