

SYSTEEM INFORMATIE

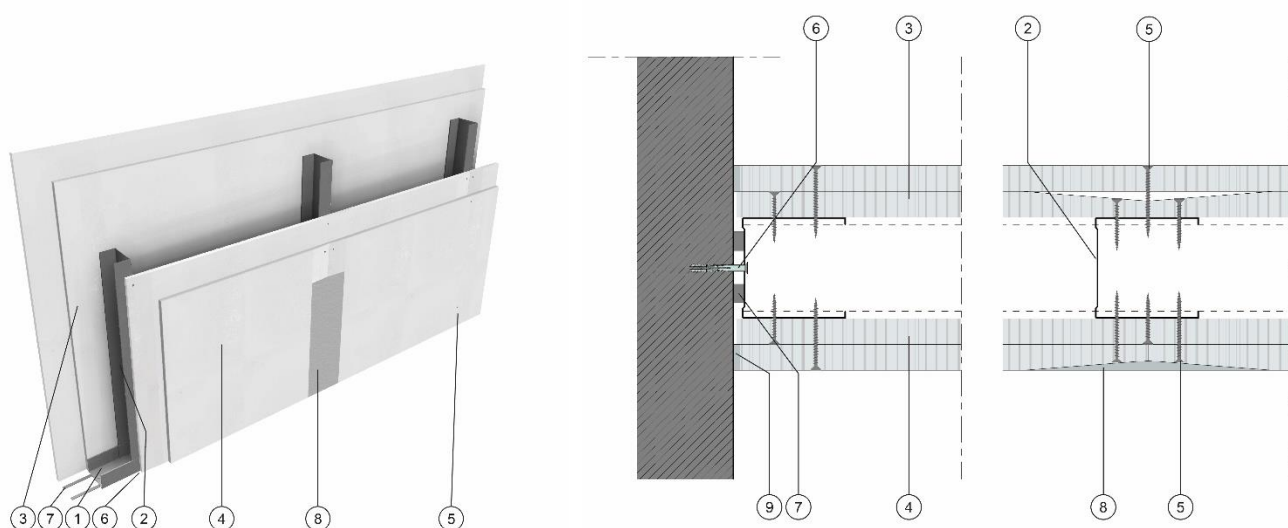
EI120

54dB

Scheidingswand E-22-125-185DF.DF

Omschrijving

Een lichte, onbelaste scheidingswand bestaande uit een geraamte in metalen profielen met aan beide zijden twee brandwerende gipsplaten.



Opbouw

1. Siniat horizontaal profiel enkel UW 125
2. Siniat verticaal profiel enkel CW 125 h.o.h. 600mm
3. 2x15mm Prégylam gipsplaat type DF volgens EN 520
4. 2x15mm Prégylam gipsplaat type DF volgens EN 520
5. Siniat schroeven; 1e laag 35mm h.o.h. 400mm, zichtlaag 45mm h.o.h. 200mm
6. Bevestiging randprofiel aan constructie h.o.h. max. 500mm
7. Siniat akoestische band
8. Siniat voegproducten & papieren voegband
9. Siniat voegwerk

* De beplating wordt gemonteerd met verspringende verticale en horizontale voegen. Speling tussen de stijlen en de bovenregel in functie van de wandhoogte. Contacteer het Technical Excellence Centre voor meer info.

Systeemprestaties

E-22-125-185DF.DF	Wanddikte [mm]	Spouwbreedte [mm]	Nominaal gewicht [kg/m ² wand]
	185	125	58
Max. wandhoogte in koude toestand	Toepassingsgebied I [mm] (woningen, hotels, bureaus, ziekenhuis)		Toepassingsgebied II [mm] (auditoria, tentoonstellings- verkoopsruimtes, scholen)
	9050		9050
Brandweerstand	Prestatie		Max. wandhoogte [mm]
	EI120 (i ↔ o) ISIB 2018-A-068B		4900
Luchtgeluidsisolatie	Rw(C;C _{tr})		
	54dB - AC Insul Rw54dB E-22-125-185DFDF EN		

Voor alle andere aspecten betreffende onze producten en constructies verwijzen wij naar onze documentatie, rapporten en verwerkingsadviezen. De vermelde voegafwerking is noodzakelijk om aan alle gestelde systeemprestaties gelijktijdig te voldoen, indien niet alle systeemprestaties noodzakelijk zijn kan van de vermelde voegafwerking afgeweken worden – neem hiervoor contact op met Technical Excellence Centre +32 (0)15/71 80 32.