

# SYSTEEM INFORMATIE

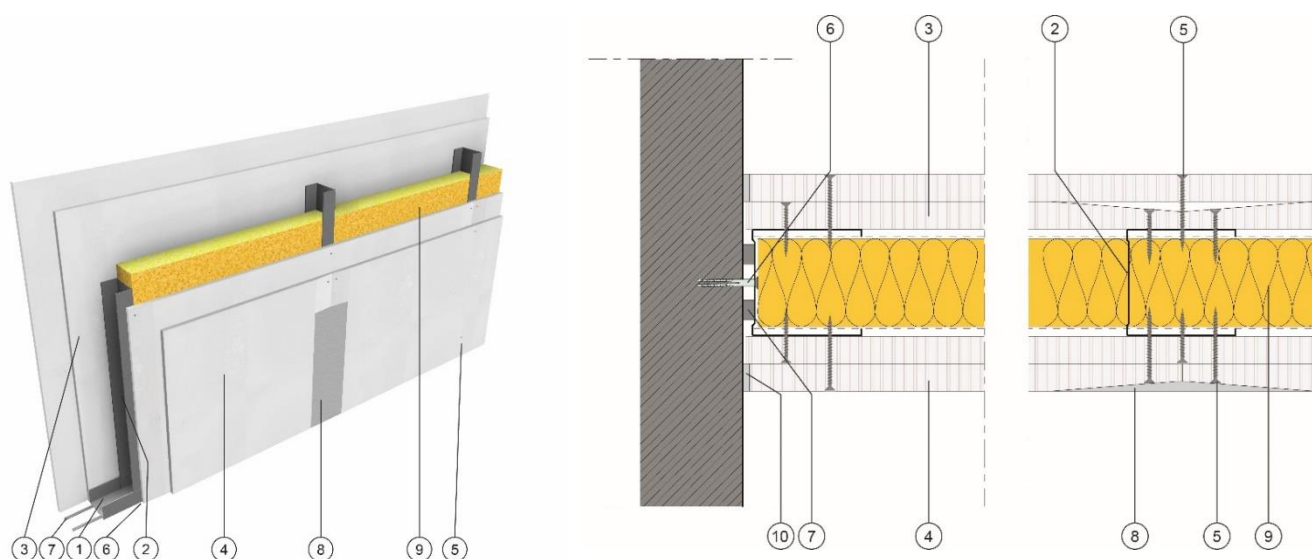
EI60

57dB

## Scheidingswand E-22-100-150WAB.WAB+RW75

### Omschrijving

Een lichte, onbelaste scheidingswand bestaande uit een geraamte in metalen profielen met aan beide zijden twee extreem vochtwerende gipsplaten. In de spouw wordt rotswolisolatie voorzien.



### Opbouw

1. Siniat horizontaal profiel enkel UW 100\*
2. Siniat verticaal profiel enkel CW 100 \* h.o.h. 600mm
3. 2x12,5mm WAB gipsplaat type GM-H1 en GM-I volgens EN 15283
4. 2x12,5mm WAB gipsplaat type GM-H1 en GM-I volgens EN 15283
5. Siniat WAB schroeven; 1e laag 25mm h.o.h. 600mm, zichtlaag 35mm h.o.h. 300mm
6. Bevestiging randprofiel aan constructie h.o.h. max. 800mm
7. Siniat akoestische band
8. Siniat voegproducten (WAB 2-in-1) & WAB voegband
9. Rotswol 75mm 35kg/m<sup>3</sup>
10. Siniat WAB voegwerk

\* De beplating wordt gemonteerd met verspringende verticale en horizontale voegen. Speling tussen de stijlen en de bovenregel in functie van de wandhoogte. Contacteer het Technical Excellence Centre voor meer info.

### Systeemprestaties

E-22-100-150WAB.WAB+RW75	Wanddikte [mm]	Spouwbreedte [mm]	Nominaal gewicht [kg/m <sup>2</sup> wand]
	150	100	50
Max. wandhoogte in koude toestand	Toepassingsgebied I [mm] (woningen, hotels, bureaus, ziekenhuis)		Toepassingsgebied II [mm] (auditoria, tentoonstellings- verkoopsruimtes, scholen)
	6500		5750
Brandweerstand	Prestatie		Max. wandhoogte [mm]
	EI60 (i ↔ o) ISIB 2018-A-068B		3400
Luchtgeluidsisolatie	Rw(C;C <sub>tr</sub> )		
	57dB - AC Insul Rw57dB E-22-100-150WAB.WAB+GW75 EN		

Voor alle andere aspecten betreffende onze producten en constructies verwijzen wij naar onze documentatie, rapporten en verwerkingsadviezen. De vermelde voegafwerking is noodzakelijk om aan alle gestelde systeemprestaties gelijktijdig te voldoen, indien niet alle systeemprestaties noodzakelijk zijn kan van de vermelde voegafwerking afgeweken worden – neem hiervoor contact op met Technical Excellence Centre +32 (0)15/71 80 32.