

SYSTEEM INFORMATIE

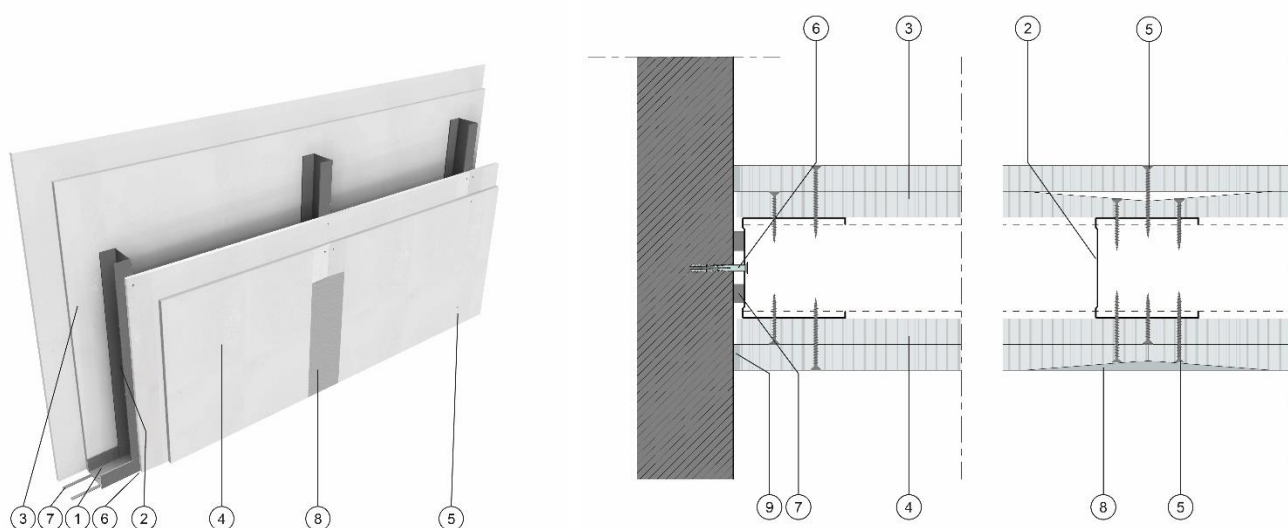
EI120

51dB

Scheidingswand E-22-100-150LD.LD (EI120)

Omschrijving

Een lichte, onbelaste scheidingswand bestaande uit een geraamte in metalen profielen met aan beide zijden twee stootvaste, brandwerende gipsplaten met verhoogde vochtweerstand.



Opbouw

1. Siniat horizontaal profiel enkel UW 100
2. Siniat verticaal profiel enkel CW 100 h.o.h. 600mm
3. 2x12,5mm LaDura Premium gipsplaat type DFH1IR volgens EN 520
4. 2x12,5mm LaDura Premium gipsplaat type DFH1IR volgens EN 520
5. Siniat schroeven; 1e laag 25mm h.o.h. 400mm, zichtlaag 45mm h.o.h. 200mm
6. Bevestiging randprofiel aan constructie h.o.h. max. 500mm
7. Siniat akoestische band
8. Siniat voegproducten & papieren voegband
9. Siniat voegwerk

* De beplating wordt gemonteerd met verspringende verticale en horizontale voegen. Speling tussen de stijlen en de bovenregel in functie van de wandhoogte. Contacteer het Technical Excellence Centre voor meer info.

Systeemprestaties

E-22-100-150LD.LD (EI120)	Wanddikte [mm]	Spouwbreedte [mm]	Nominaal gewicht [kg/m ² wand]
	150	100	54
Max. wandhoogte in koude toestand	Toepassingsgebied I [mm] (woningen, hotels, bureaus, ziekenhuis)		Toepassingsgebied II [mm] (auditoria, tentoonstellings- verkoopsruimtes, scholen)
	7150		7150
Brandweerstand	Prestatie		Max. wandhoogte [mm]
	EI120 (i ↔ o) ISIB 2018-A-068B		5000
Luchtgeluidsisolatie	Rw(C;Ctr)		
	51dB - Corr. AC Insul Rw51dB E-22-100-150LDLD EN		

Voor alle andere aspecten betreffende onze producten en constructies verwijzen wij naar onze documentatie, rapporten en verwerkingsadviezen. De vermelde voegafwerking is noodzakelijk om aan alle gestelde systeemprestaties gelijktijdig te voldoen, indien niet alle systeemprestaties noodzakelijk zijn kan van de vermelde voegafwerking afgeweken worden – neem hiervoor contact op met Technical Excellence Centre +32 (0)15/71 80 32.