

FRANJAS PERIMETRALES - PROTECCIÓN MURO DE MEDIANERÍA-CUBIERTA

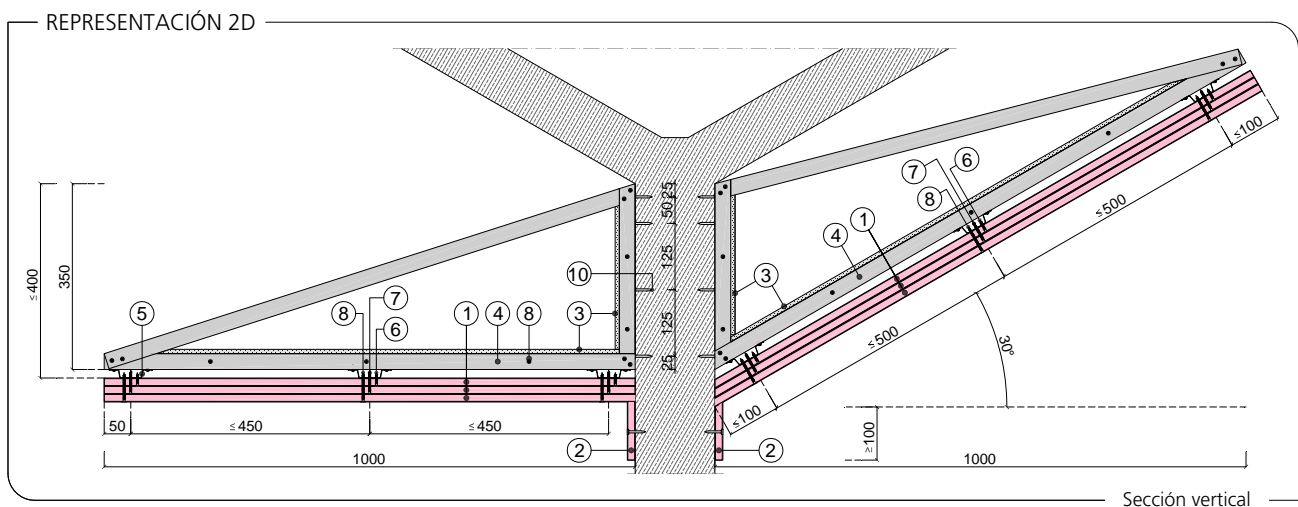
FRANJA PLADUR® MAESTRA 82x16 _ 3x15F con tira de placa de 100 mm fijada al muro soporte

DEFINICIÓN DEL SISTEMA

Franja perimetral de Techo Continuo de proyección horizontal de 1m, formado por una estructura primaria de Maestras de 82x16 mm fijada mediante unión atornillada a las escuadras soporte. Estas escuadras son realizadas mediante unión atornillada de canales y montantes de acero galvanizado dispuestas cada 800 mm y debidamente fijadas al muro soporte.

La estructura primaria estará modulada a ≤ 500 mm y fijada sobre la estructura portante, mediante tornillos Pladur® MM.

Se atornillan a la estructura tres Placas Pladur® F de 15 mm de espesor mediante Tornillos PM cada 400 mm en la primera y segunda placa y cada 200 mm en la tercera placa, de manera que no coincidan las juntas de testas entre capas de placa. Se dispondrá una tira de placa de 100 mm fijada al muro soporte cada 400 mm. Se realizará tratamiento de juntas mediante encintado y emplastecido en todas y cada una de las capas, con una calidad de terminación Q2.



- | | | | |
|-----------------------------------|-----------------------------------|------------------------------|-----------------------------|
| ① Placa Pladur® F 15 mm | ③ Refuerzo Montante Pladur® 46 mm | ⑤ Maestra Pladur® 82 x 16 mm | ⑧ Tornillo Pladur® PM 55 |
| ② Tira de Placa Pladur® de 100 mm | ④ Canal Pladur® 48 mm | ⑥ Tornillo Pladur® PM 25 | ⑨ Tornillo Pladur® MM |
| | | ⑦ Tornillo Pladur® PM 45 | ⑩ Fijaciones a muro soporte |

CARACTERÍSTICAS TÉCNICAS

Composición	Resistencia al Fuego (min)	Referencia ensayo	Longitud de voladizo (m)
Maestra 82x16 _ 3x15F	EI 120	3525T18-3	1,00

REPERCUSIÓN FRANJA 0° (por ml)	
Placa Pladur® F15	3,25 m ²
Maestra Pladur® 82x16	3,15 ml
Montante Pladur® 46	1,66 ml
Canal Pladur® 48	3,15 ml
Tornillos Pladur® MM9,5	37 ud
Tornillos Pladur® PM25	12 ud
Tornillos Pladur® PM45	12 ud
Tornillos Pladur® PM55	19 ud
Cinta de juntas Pladur®	3,56 ml
Pasta de fraguado Pladur®ST2	0,95 kg
Fijaciones a muro soporte	5 ud

REPERCUSIÓN FRANJA 30° (por ml)	
Placa Pladur® F15	3,82 m ²
Maestra Pladur® 82x16	3,15 ml
Montante Pladur® 46	1,86 ml
Canal Pladur® 48	3,30 ml
Tornillos Pladur® MM9,5	37 ud
Tornillos Pladur® PM25	12 ud
Tornillos Pladur® PM45	12 ud
Tornillos Pladur® PM55	19 ud
Cinta de juntas Pladur®	3,86 ml
Pasta de fraguado Pladur®ST2	1,10 kg
Fijaciones a muro soporte	5 ud

Repercusión de los materiales considerando un desperdicio aproximado del 5%.

Datos válidos salvo error tipográfico o de transcripción. Este documento técnico no se puede considerar como Certificado de Ensayo, siendo necesario para su ejecución y posterior certificación de obra, el solicitar su correspondiente Certificado Oficial PLADUR® del ensayo realizado. La utilización de materiales ajenos a los sistemas PLADUR®, deja sin efecto la validez de los datos técnicos proporcionados y por extensión anula la garantía sobre estos Sistemas. Quedan reservados todos los derechos, incluida la incorporación de mejoras y modificaciones. PLADUR® es una marca registrada en favor de PLADUR GYPSUM, S.A.U.

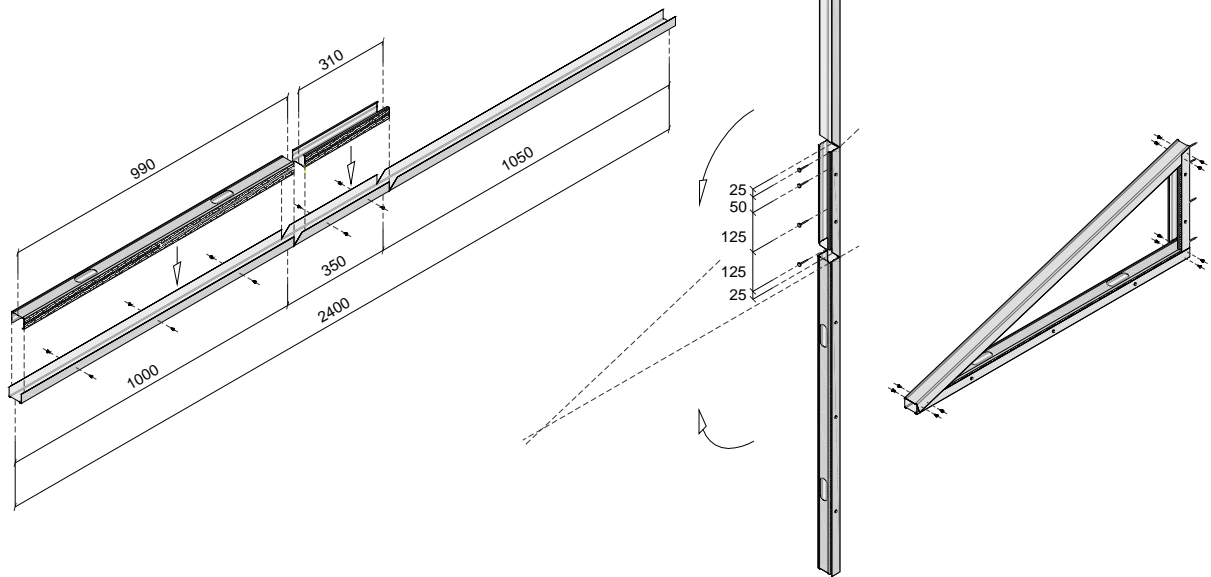
CAMPO DE APLICACIÓN

Encuentros de muros medianeros en su contacto con la cubierta según Reglamento de Seguridad Contra Incendios en los establecimientos Industriales (REAL DECRETO 2267/2004, de 3 de diciembre)

PROCESO DE MONTAJE

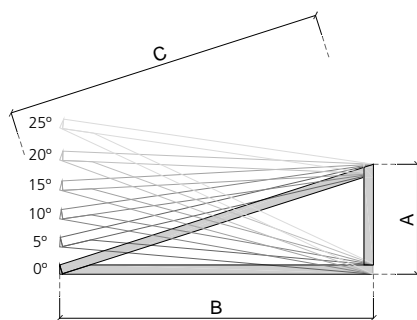
Los anclajes de fijación deberán ser adecuados al tipo de soporte del paramento vertical al que se fijen las escuadras. Debe respetarse el número de fijaciones escrupulosamente, así como las distancias especificadas en este documento.

Los anclajes de fijación deberán soportar una carga mínima a tracción de 90 kg (declarada por el fabricante) sobre el soporte al que se vayan a fijar.



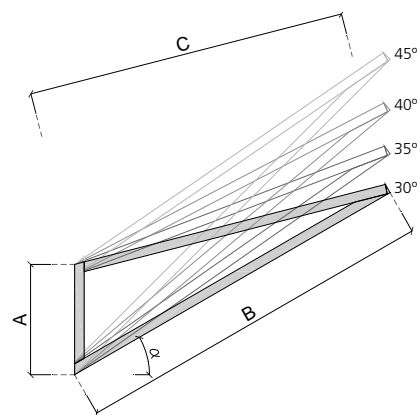
Vista isométrica

EXTENSIÓN PARA ÁNGULOS DE 0° A 25°



Angulo α (°)	A (mm)	B (mm)	C (mm)	Total (mm)
0	350	1.000	1.050	2.400
5	350	1.004	1.024	2.378
10	350	1.015	1.005	2.370
15	350	1.035	994	2.379
20	350	1.064	991	2.405
25	350	1.103	998	2.451

EXTENSIÓN PARA ÁNGULOS DE 30° A 45°



Angulo α (°)	A (mm)	B (mm)	C (mm)	Total (mm)
30	350	1.155	1.017	2.522
35	350	1.221	1.052	2.623
40	350	1.305	1.106	2.761
45	350	1.414	1.187	2.951